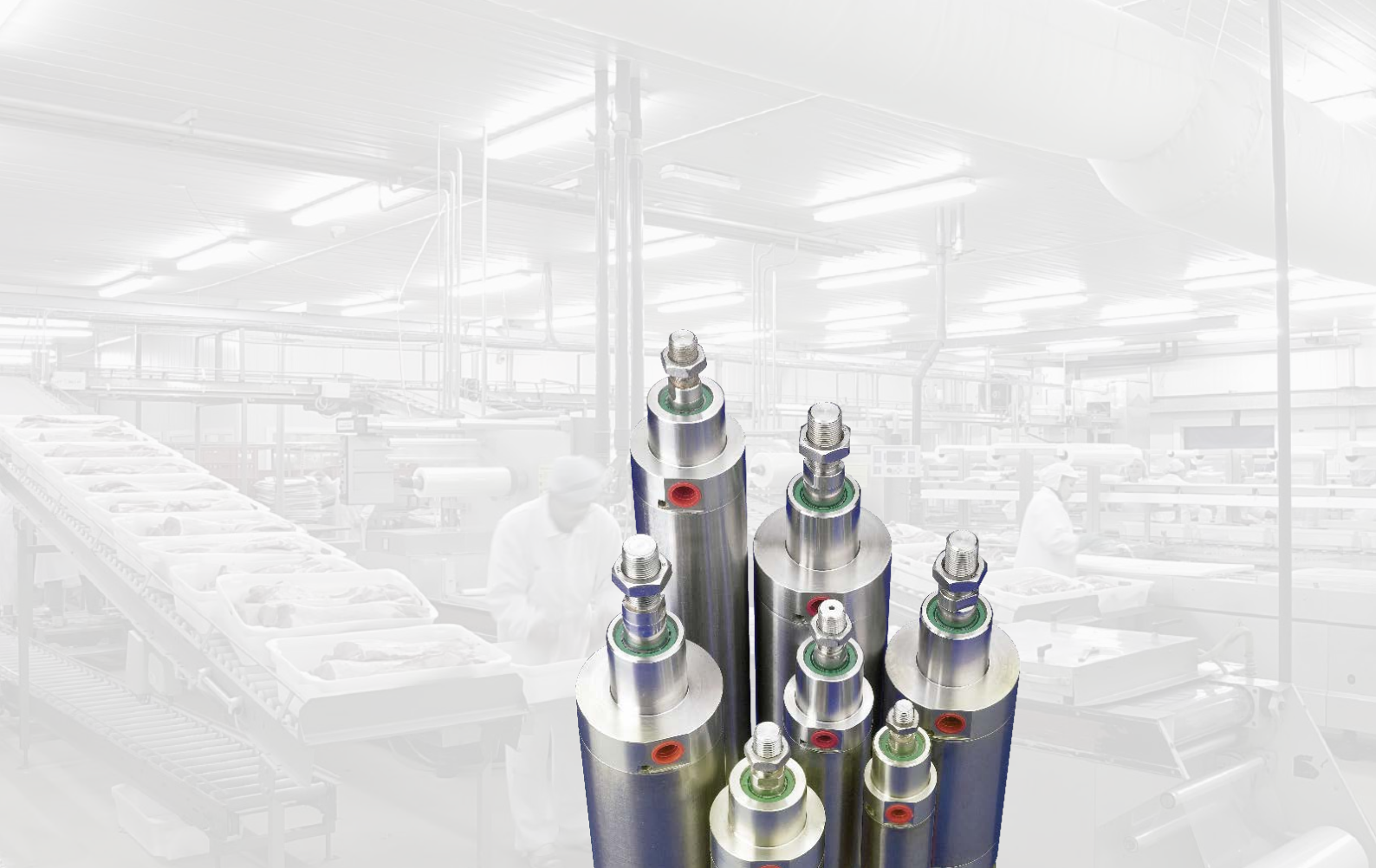


Ac-Tech





Ac-Tech rustfrie cylindre

Rustfrie cylindre normeret efter både ISO- og VDMA normen - tilpasset specielt til krævende miljøer.

Ac-Tech cylinderprogrammet udvikles og fremstilles af HYTOR. Programmet omfatter rustfrie syrefaste cylindre af meget høj kvalitet. Cylindrene er smørefri, med gode pakningsmaterialer og et hygiejnisk design. Cylindrene er særligt velegnede i levnedsmiddelindustrien og andre brancher hvor der stille store krav til materialernes beskaffenhed og rengøringsvenlige udformning.

Ac-Tech cylinderprogrammet er yderst fleksibelt med pakninger i forskellige materialer som gummi, polyuretan, teflon etc. De forskellige pakningsmaterialer gør, at cylindrene kan arbejde i mange miljøer og temperaturområder.

Samtlige cylindre er normeret efter ISO- og VDMA normen, hvilket giver store fordele ved montage og opbygning og muliggør udskiftning overalt i verden.

ISO/VDMA-cylindrene findes i størrelserne Ø16 til Ø160, fra Ø16 til Ø40 og kan leveres med eller uden justerbare bremsere og magnet som standard. Specialcylindre fremstilles efter forespørgsel. Cylindrene overholder ISO-normen, men den unikke opbygning gør, at man ved hjælp af en adapter kan få cylinderen til at overholde VDMA-

normen, således at samme cylinder kan overholde begge normer.

Udover cylindrene lagerføres et komplet program af beslag til VDMS-cylindre i rustfri syrefast materiale, herunder også samtlige gafler og beslag med sfæriske øjer.



Materiale og data

Materiale specifikation:

Stempelstang:	SS316
Stempelstangtætning:	Polyuretan
Stempelstangsleje:	Turcite/Luytex
Endebunde:	SS316
O-ringe:	Nitril gummi NBR
Rør:	SS316
Stempel:	Aluminium
Magnet:	Magnetisk gummimateriale
Bremsekrue:	SS316

Data:

Tryk:	max 10 bar
Temperatur:	-20 til +80°C
Høj Temperatur:	-20 til +180°C

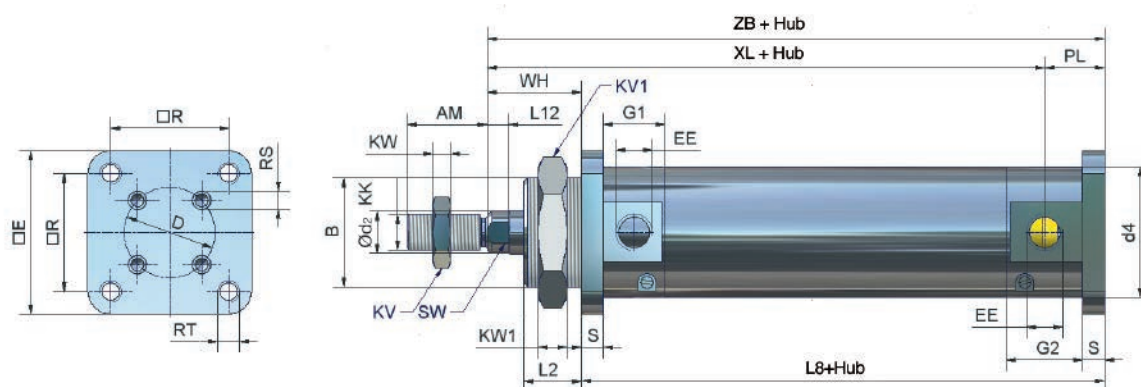
Reedkontakter og beslag bestilles separat.

Tekniske specifikationer kan ændres uden forudgående varsel.



Tekniske specifikationer

Cylinder	KK	AM	EE	ZB	S	KW	KV	KW1	KV1	RS	D
Ø032	M10x1,25	22	G1/8"	120	6	5	17	8	36	M5	25
Ø040	M12x1,25	24	G1/4"	135	8	6	19	8	41	M6	
Ø050	M16x1,5	32	G1/4"	143	8	8	24	8	55	M6	38
Ø063	M16x1,5	32	G3/8"	158	8	8	24	10	55	M8	49
Ø080	M20x1,5	40	G3/8"	174	10	10	30	10	60	M10	60
Ø100	M20x1,5	4	G1/2"	189	12	10	30	12	70	M10	70
Ø125	M27x2	54	G1/2"	225	12	13,5	41	12	90	M12	80
Ø160	M36x2	72	G3/4"	26	15	18	55	15	90	M16	100



Cylinder	B	RT	d4	WH	L2	R	G1	G2	L8	E	PL	L12	SW
Ø032	M30x1,5	M6	36	26	16	32,5±0,5	17	21	94±0,4	45	16,5	6	10
Ø040	M35x1,5	M6	44	30	19	38±0,5	22	22	105±0,7	52	20		
Ø050	M40x1,5	M8	54	37	24,5	46,5±0,6	20	21	106±0,7	65	19	8	16
Ø063	M45x1,5	M8	68	37	25	56,5±0,7	26	26	121±0,8	75	20,5	8	16
Ø080	M45x1,5	M10	86	46	31	72±0,7	28	28	128±0,8	92	22,5	10	21
Ø100	M55x1,5	M10	106	51	33	89±0,7	28	28	138±1	110	26	10	21
Ø125	M60x2	M12	132	65	43	110±1,1	36	36	160±1	134	30	13	27
Ø160	M65x2	M16	16	80	53	140±1,1	38	38	180±1	170	34	16	36

*Flangemøtrik type KBM.

** VDMA adapterplade til baggavl type KBH

VDMA-beslag



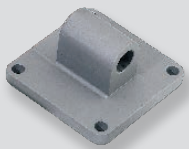
Gaffel - KBN SS316

Cylinder	Type nr.	L	HB	DB	DA	HA	DE	F _{B12}	G
Ø025/032	KBN 025	50	40	18	M10x1,25	20	10	10	20
Ø040	KBN 040	60	48	20	M12x1,25	24	12	12	24
Ø050/063	KBN 050	80	64	26	M16x1,5	32	16	16	32
Ø080/100	KBN 080	100	80	34	M20x1,5	40	20	2	40
Ø125	KBN 125	138	110	48	M27x2	56	30	30	55
Ø160	KBN 160	174	144	60	M36x2	72	35	35	70



Tapbeslag - KBB SS316

Cylinder	Type nr.	E	UB _{H14}	CB _{H14}	TG1	FL	L1	L	d1 _{H11}	d2	CD _{H9}	MR
Ø032	KBB 032	45	45	26	32,5	22	4,7	16	30	7	10	9,5
Ø040	KBB 040	54	5	28	38	25	4,7	17	35	7	12	11
Ø050	KBB 050	65	60	32	46,5	27	4,7	19	4	9	12	11
Ø063	KBB 063	75	70	40	56,5	32	4,7	24	45	9	16	14
Ø080	KBB 080	92	90	50	72	36	4,8	26	45	11	16	14
Ø100	KBB 100	110	110	60	89	41	5	29	55	11	20	17,5
Ø125	KBB 125	134	130	70	110	50	7	36	60	13	25	21
Ø160	KBB 160	170	170	90	140	55	8	39	65	17	30	24



Øjebeslag - KBA SS316

Cylinder	Type nr.	E	EW	TG1	FL	L1	L	d1 _{H11}	d2	CD _{H9}	MR
Ø032	KBA 032	45	26	32,5	22	4,7	16	30	7	10	9,5
Ø040	KBA 040	54	28	38	25	4,7	17	35	7	12	11
Ø050	KBA 050	65	32	46,5	27	4,7	19	4	9	12	11
Ø063	KBA 063	75	40	56,5	32	4,7	24	45	9	16	14
Ø080	KBA 080	92	50	72	36	4,8	26	45	11	16	14
Ø100	KBA 100	110	60	89	41	5	29	55	11	2	17,5
Ø125	KBA 125	134	70	110	50	7	36	60	13	25	21
Ø160	KBA 160	170	90	140	55	8	39	65	17	30	24



Sfærisk ledhoved - KBK SS31

Cylinder	Type nr.	D	d1	d2	G	d3	d4	M	B	F	GL	L	E	α°	W
Ø025/032	KBK 025	10	12,9	28	M10x1,25	15	19	10,5	14	43	20	57	6,5	13	17
Ø040	KBK 040	12	15,4	32	M12x1,25	17,5	22	12	16	50	22	66	6,5	13	19
Ø050/063	KBK 050	16	19,3	42	M16x1,5	22	27	15	21	64	28	85	8	15	22
Ø080/100	KBK 080	20	24,3	50	M20x1,5	27,5	34	18	25	77	33	102	10	15	32



Sfærisk vippebeslag - KBL SS31

Cylinder	Type nr.	S5	EN	EU	K1 _{JS14}	K2	G2 _{JS14}	G3	G1 _{JS14}	CH _{JS15}	H6	CN _{H7}	ER
Ø032	KBL 032	6,5	14	10,5	38	50	18	30	21	32	10	10	14
Ø040	KBL 040	6,5	16	12	41	53	22	34	24	36	10	12	17
Ø050	KBL 050	9	21	15	50	64	30	44	33	45	12	16	19,5
Ø063	KBL 063	9	21	15	52	66	35	49	37	50	12	16	23
Ø080	KBL 080	11	25	18	66	85	40	59	47	63	14	2	27
Ø100	KBL 100	11	25	18	76	95	50	69	55	71	15	20	30
Ø125	KBL 125	14	37	25	94	119	60	85	70	90	2	30	36
Ø160	KBL 160	14	43	28	118	146	88	116	97	115	25	35	42

VDMA-beslag



Tapbeslag for sfær. øjebeslag - KBF SS316

Cylinder	Type nr.	E	B1 _{H14}	B2 _{d12}	TG1	FL	L1	L	d1 _{H11}	d2	CN _{F7}	R1	L2
Ø032	KBF 032	45	14	34	32,5	22	4,7	14	30	7	10	9,5	17,5
Ø040	KBF 040	54	16	40	38	25	4,7	17	35	7	12	11	18,5
Ø050	KBF 050	65	21	45	46,5	27	4,7	19	40	9	16	11	20,5
Ø063	KBF 063	75	21	51	56,5	32	4,7	24	45	9	16	14	25
Ø080	KBF 080	92	25	65	72	36	4,8	26	45	11	20	14	28,5
Ø100	KBF 100	110	25	75	89	41	5	29	55	11	20	17,5	32
Ø125	KBF 125	134	37	97	110	50	7	36	60	13	30	21	39
Ø160	KBF 160	170	43	122	140	55	8	39	65	17	35	24	42



Vippebeslag - KBC SS316

Cylinder	Type nr.	S5	EM	L3	K1 _{J514}	K2	G2 _{J514}	G3	G1 _{J514}	CA _{J515}	H6	CK _{H9}	R1
Ø032	KBC 032	6,5	26	8	38	50	18	30	21	32	8	10	9,5
Ø040	KBC 040	6,5	28	9	41	53	22	34	24	36	10	12	11
Ø050	KBC 050	9	32	12	50	64	30	44	33	45	12	12	11
Ø063	KBC 063	9	40	12	52	66	35	49	37	5	12	16	14
Ø080	KBC 080	11	50	15	66	85	40	59	47	63	14	16	14
Ø100	KBC 100	11	60	16	76	95	50	69	55	71	15	20	17,5
Ø125	KBC 125	14	70	20	94	119	60	85	70	90	20	25	21
Ø160	KBC 160	14	90	25	118	146	88	116	97	115	25	30	25



Sfærisk øjebeslag KBJ SS316

Cylinder	Type nr.	E	TG _{H14}	d2	L2	FL	L1	d1 _{H11}	CN _{H7}	EN	EU	ER
Ø032	KBJ 032	45	32,5	7	8	22	4,7	30	10	14	10,5	15
Ø040	KBJ 040	54	38	7	8	25	4,7	35	12	16	12	17,5
Ø050	KBJ 050	65	46,5	9	8	27	4,7	40	16	21	15	21
Ø063	KBJ 063	75	56,5	9	8	32	4,7	45	16	21	15	22



Centraldrejebeslag KBD SS31

Cylinder	Type nr.	ØTD _{e9}	ØTP	ØTL _{H14}	TM _{H14}	UM	D	L
Ø32	KBD 032	12	14	12	50	74	56	22
Ø040	KBD 040	16	18	16	63	95	7	26
Ø050	KBD 050	16	18	16	75	107	80	26
Ø063	KBD 063	20	22	20	90	130	95	30
Ø080	KBD 080	20	22	20	110	150	118	30
Ø100	KBD 100	25	30	25	132	182	140	40
Ø125	KBD 125	25	30	25	160	210	170	40
Ø160	KBD 160	32	40	32	200	264	220	45



Fodbeslag KBE SS31

Cylinder	Type nr.	B1	B2	A	C	D1*	d2 _{H13}	d3	E
Ø032	KBE 032	46	18	32	10,5	12	6,6	11	7
Ø040 / 050	KBE 040	55	21	36	12	16	9	14	9
Ø063 / 080	KBE 063	65	23	42	13	2	11	17	11
Ø100 / 125	KBE 100	75	28,5	50	16	25	14	19	13
Ø160	KBE 160	92	40	60	22,5	32	18	25	17

*Tolerance over DIN 1850 del 3



HYTOR Fluid Solutions A/S

Guldborgsundvej 1
DK-6705 Esbjerg Ø
Denmark

Phone: +45 7913 0000
E-mail: info@hytor.com

www.hytor.com/fluid